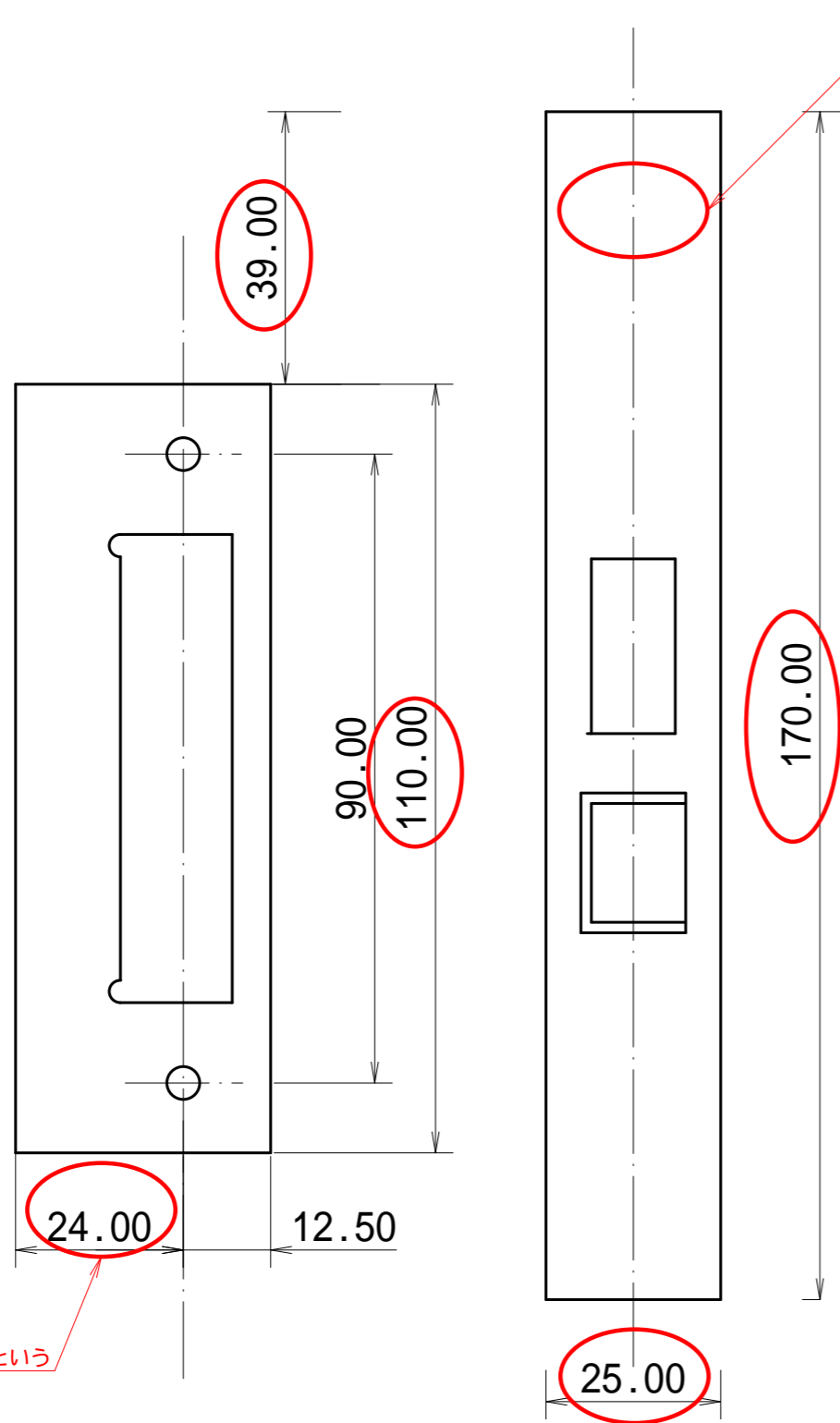


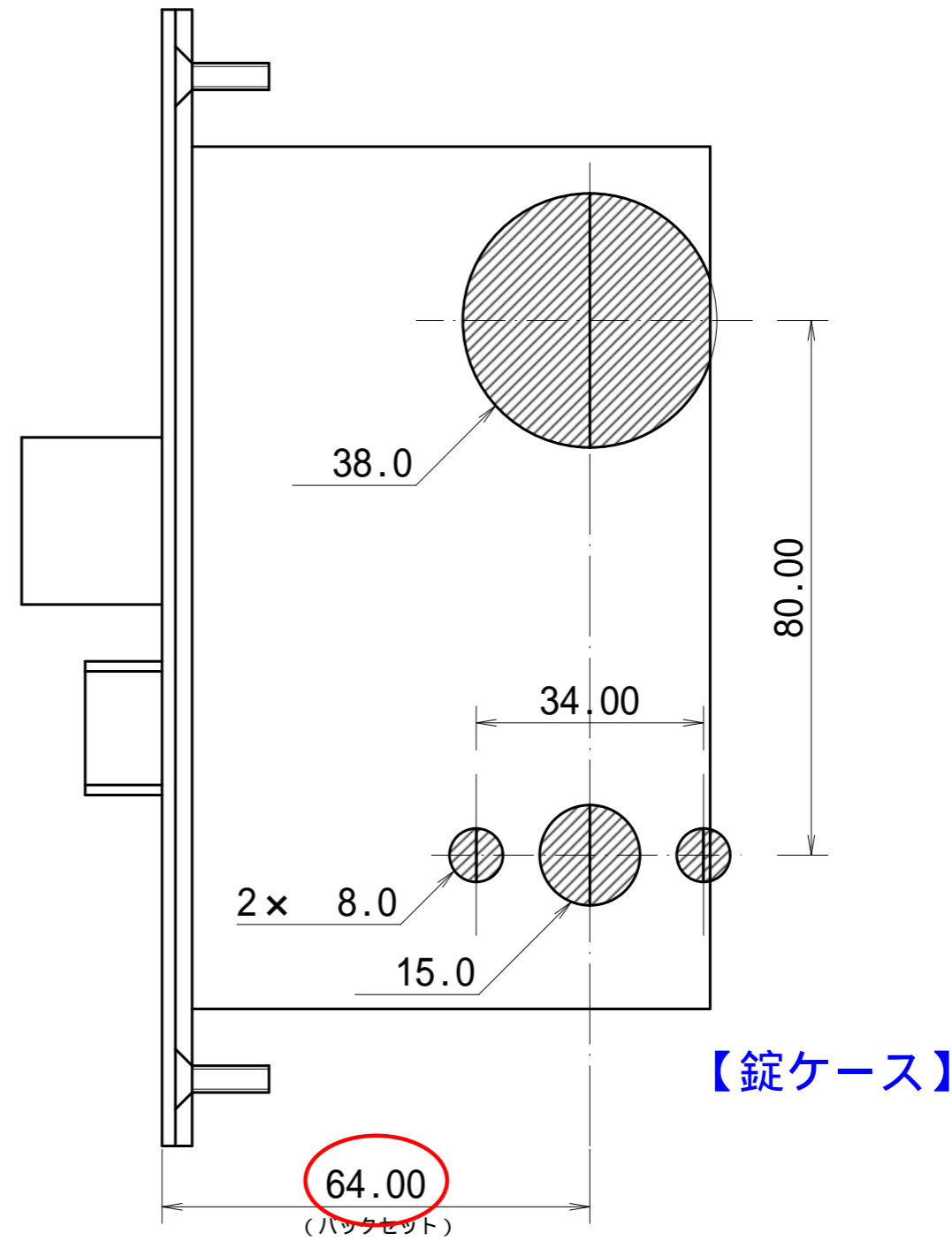
【 Nero 現調用参考資料 】



『リップ寸法』、『L寸法』という
扉厚、形状により変わる

【ストライク】

【フロント板】



【錠ケース】

部を最低確認すること。

互換対応錠前一覧

メーカー名	型番
MIWA	LA、13LA (LA・MA)、LAT-2A、LAL-2A、MA
GOAL	LG、LHシリーズ (LHT、LHL)
ユーシンショーワ	MS・MM
シブタニ	LC
バックセット	64mm (51mm、76mmは加工必須)
扉厚	35 ~ 55mm (43mm以上はオプションストライク必要)

変更	承認	照査	製図	設計	図法	三角法	尺度	部番	品名	材質	処理	個数	備考
			伊藤		単位	mm		MIWA	LA切り欠き概略図 (バックセット64mm)				

ねじはISOを適用

東邦金属工業株式会社