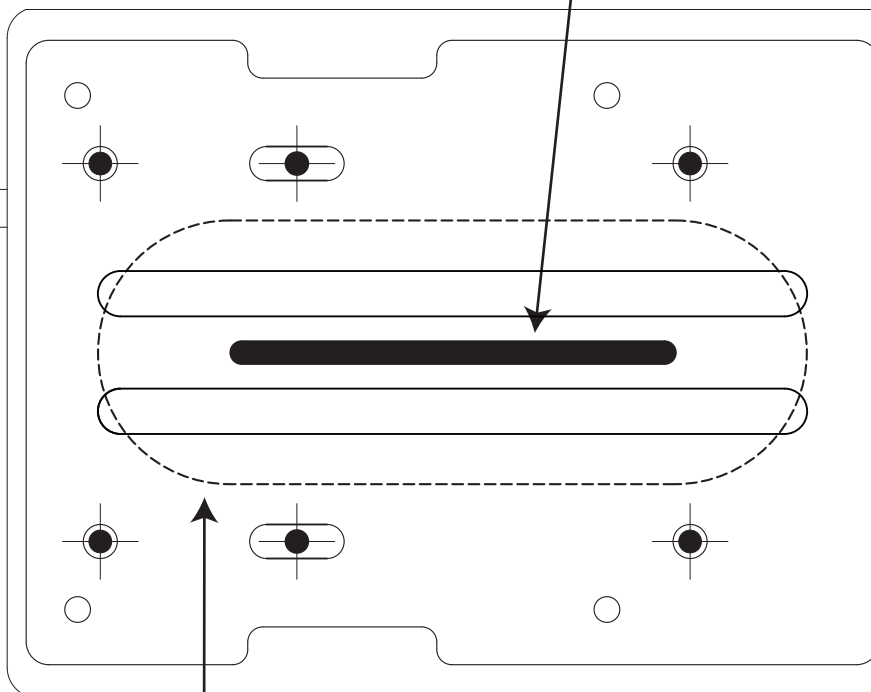


貫通穴中心 (開口径Φ35~38mm)

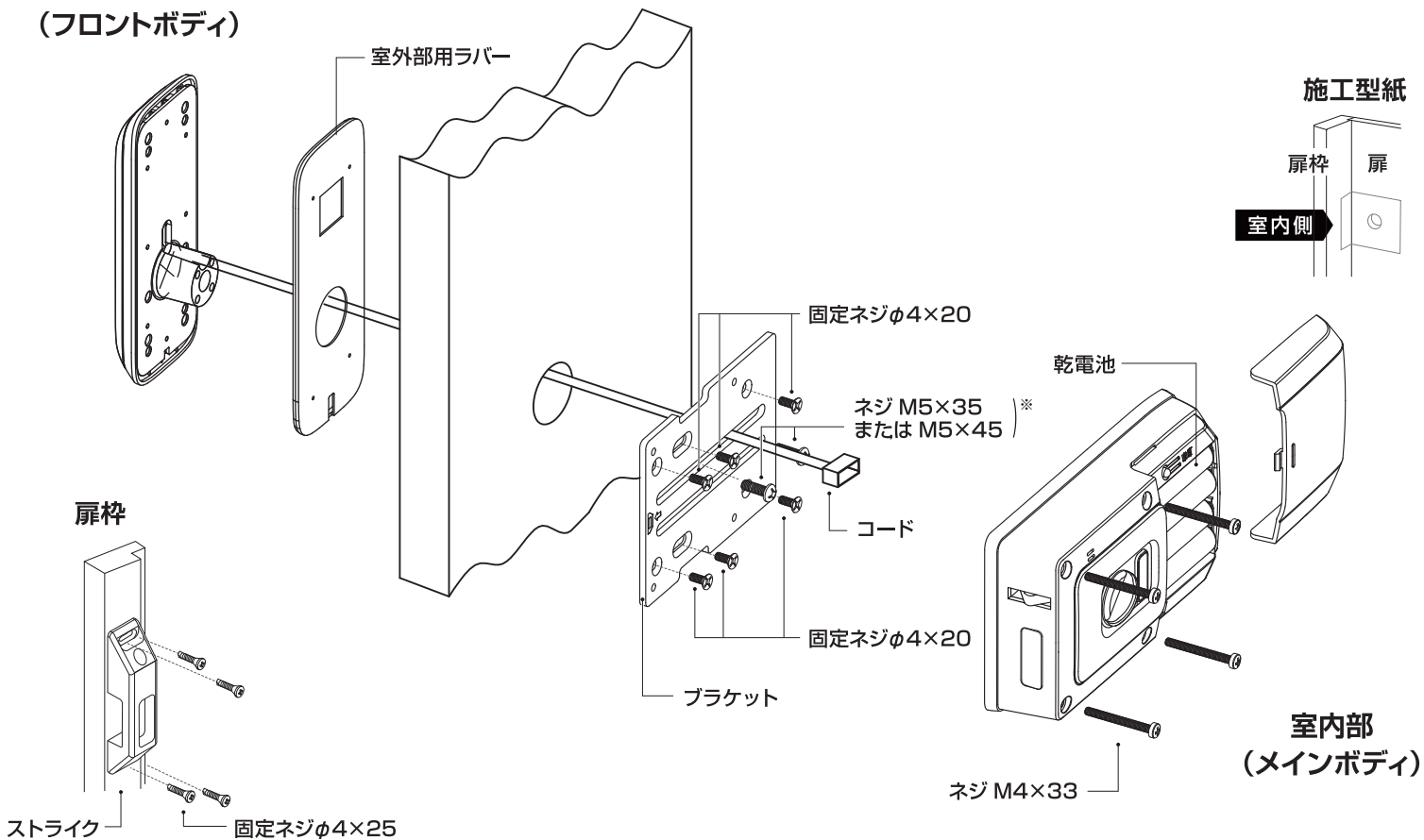
※この貫通穴中心はΦ35mm基準の場合となります。  
 ※この貫通穴中心の範囲でバックセットを調整できます。



新規に開口を開ける時にご使用ください。  
 (既存の穴を利用する場合、ストライク及びメインボディが合わなくなる可能性があります。)

設置展開図

室外部  
(フロントボディ)



※扉厚によりネジを換えてください。